

 NEATECH

J.O.B.

Jamme 'o bagno

FREE
ON THE
BEACH



J.O.B.

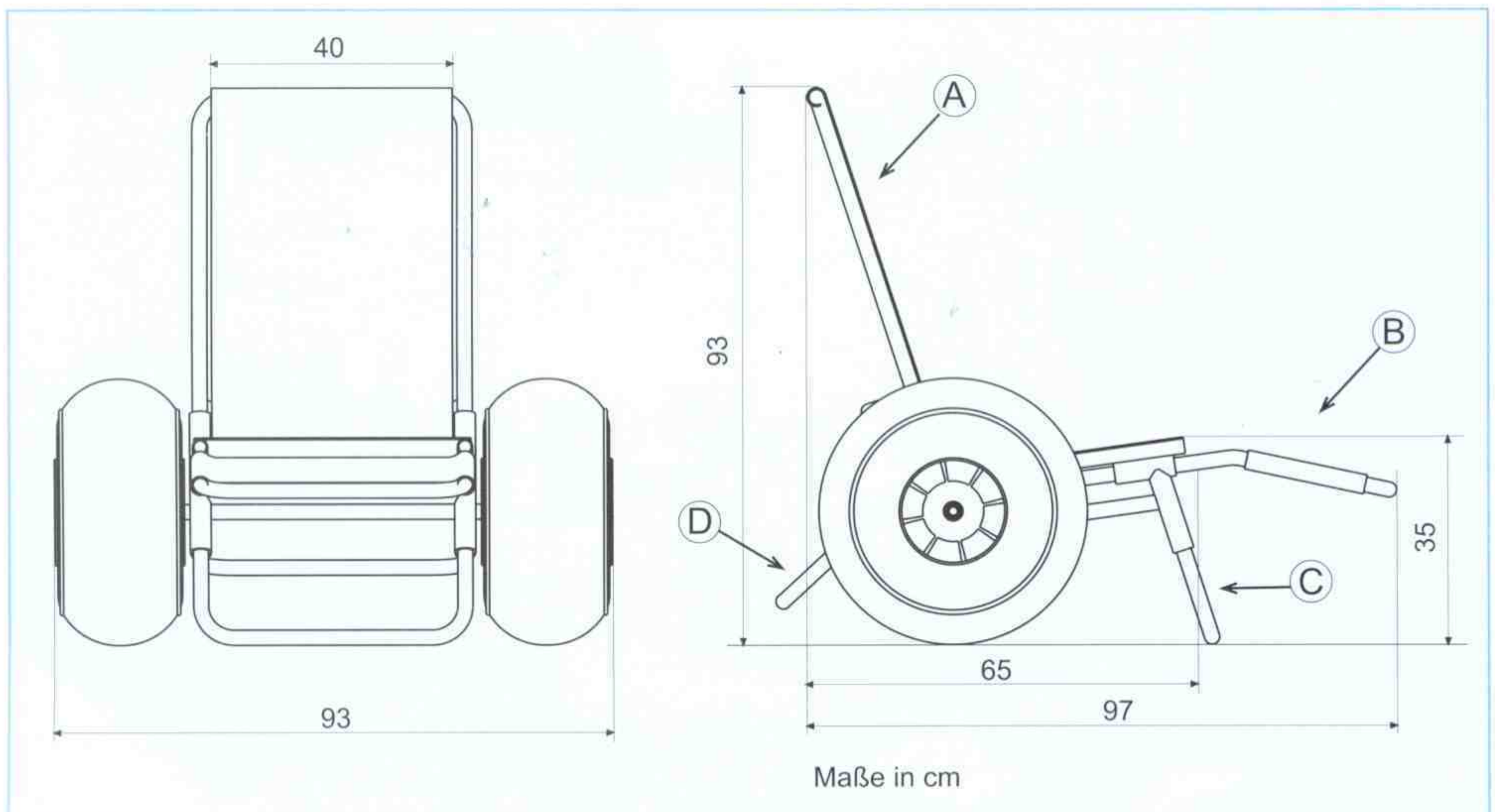


J.O.B. ist ein Rollstuhl mit dem Behinderte und hilfsbedürftige Menschen am Strand, im Schnee oder auf Off-road Wanderungen bewegt werden können. Der Rollstuhl ist mit Rädern ausgestattet die ein leichtes Fahren auf vielen Arten von Bodenbeschaffenheit ermöglichen (Sand, Steine, Schnee).

J.O.B. kann komplett demontiert werden. So wird der Transport selbst-in kleinen Fahrzeugen ermöglicht.

J.O.B. ist kippar und mit einer Vorder- und Kippstütze ausgestattet.

J.O.B. ist die ideale Lösung für den Badeurlaub an Gewässern mit einem Sand- oder Steinstrand. Das Material ist Meerwasser geeignet. Bei Ausflügen im Schnee, unwegsamem Gelände oder auf Campingplätzen ist er der richtige Partner. Überall dort wo der normale Rollstuhl seine Grenzen hat.



Technische Spezifikationen

Rahmengewicht: 7 kg (ohne Räder)

Rädergewicht: je 3 kg

Druckluftreifen mit 44 cm Durchmesser

Demontierbare Komponente: Rückenlehne (A), Beinauflage (B),

Vorderstütze (C), Kippstütze (D), Räder.

Außenmaße des demontierten Rahmens: 90x45x30 (ohne Räder).